

Ficha técnica

STRAUSS

Datos Generales



Artículo : SO 043

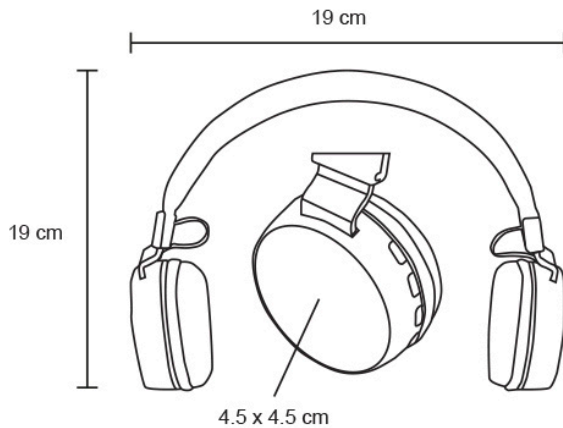
Nombre : STRAUSS

Descripción : Audífonos plegables en acabado rubber con conexión de 3.5 mm.

Material : Plástico

Método de impresión : Tampografía

Especificaciones



Alto : 19.00 cm.

Ancho : 19.00 cm.

Piezas x caja : 60 pzas.

Medidas Caja : SIN DATO

Peso caja : 20.16 kg.

Area de impresión : 4.5 x 4.5 cm

Url 360°